

MINIMAL FERRO

Sistema di infissi in acciaio di grosso spessore.

MINIMAL FERRO è una gamma completa di profili in acciaio di grosso spessore laminati a caldo, che permette di realizzare enormi specchiature con telai esilissimi. Unica sul mercato ad aver reintrodotta la tecnica produttiva originale della laminazione a caldo. Lo storico design del Novecento declinato in chiave moderna, in nuove e molteplici tipologie di apertura: anta battente sia interna che esterna, anta-ribalta, bilico verticale ed orizzontale o con sistemi a impacchettamento a libro.



OTTIMO GRADO
DI ISOLAMENTO
ACUSTICO



OTTIMO GRADO
DI ISOLAMENTO
TERMICO

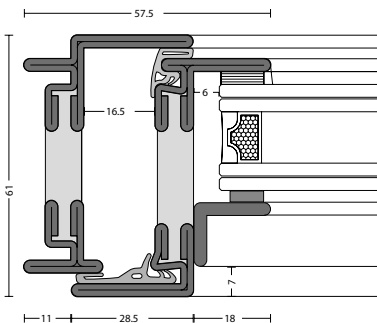


RESISTENZA
IN CONDIZIONI
ATMOSFERICHE
ESTREME

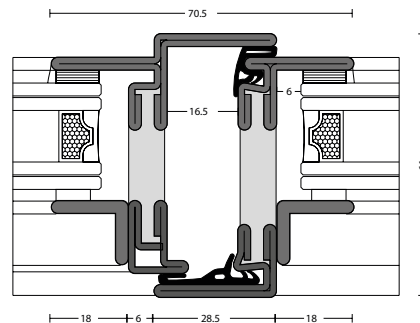


ALTA
PROTEZIONE
ANTIEFFRAZIONE

SEZIONE
NODO LATERALE



SEZIONE
NODO CENTRALE



DATI TECNICI

TIPOLOGIE COSTRUTTIVE	Finestre e porte finestre a una o più ante Finestra ad anta-ribalta o vasistas
CLASSE ANTIEFFRAZIONE	ferramenta fino a RC2 DIN EN 1627

TRASMITTANZA TERMICA	$U_w = 1,60W/mq K$
PERMEABILITÀ ALL'ARIA EN 14351-1	Classe 4
TENUTA ALL'ACQUA EN 12208	Classe 4A
RESISTENZA AL VENTO EN 12210	Classe C3